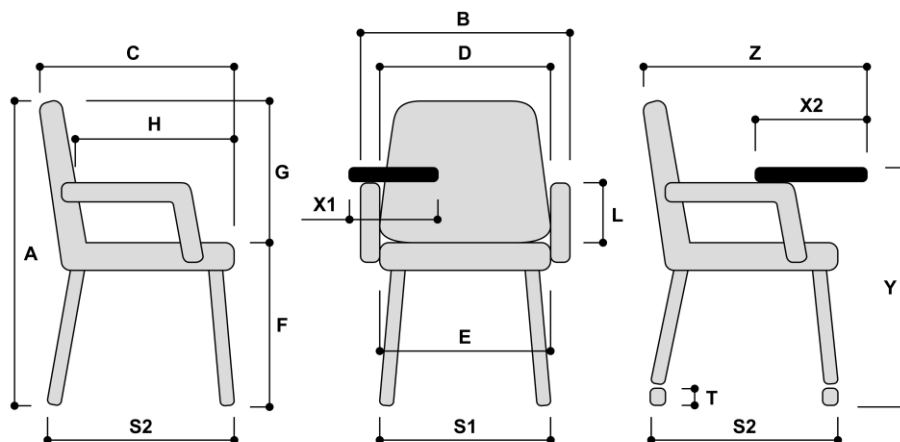


Specyfikacja modelu :

- stelaż 4-nóżki drewno



Wymiary całkowite (mm)		Od	Do	Zakres
Wysokość całkowita	A	770		
Szerokość całkowita	B	600		
Głębokość całkowita	C	545		
Szerokość oparcia	D	435		
Szerokość siedziska	E	435		
Wysokość do wierzchu siedziska	F	455		
Wysokość oparcia od wierzchu siedziska	G	315		
Głębokość siedziska	H	415		
Wysokość podłokietnika	L			
Szerokość stelaża (u podstawy)	S1	480		
Głębokość stelaża (u podstawy)	S2	480		
Średnica kółek	T			
Szerokość stolika	X1			
Głębokość stolika	X2			
Wysokość stolika od podłoża	Y			
Głębokość całkowita ze stolikiem	Z			